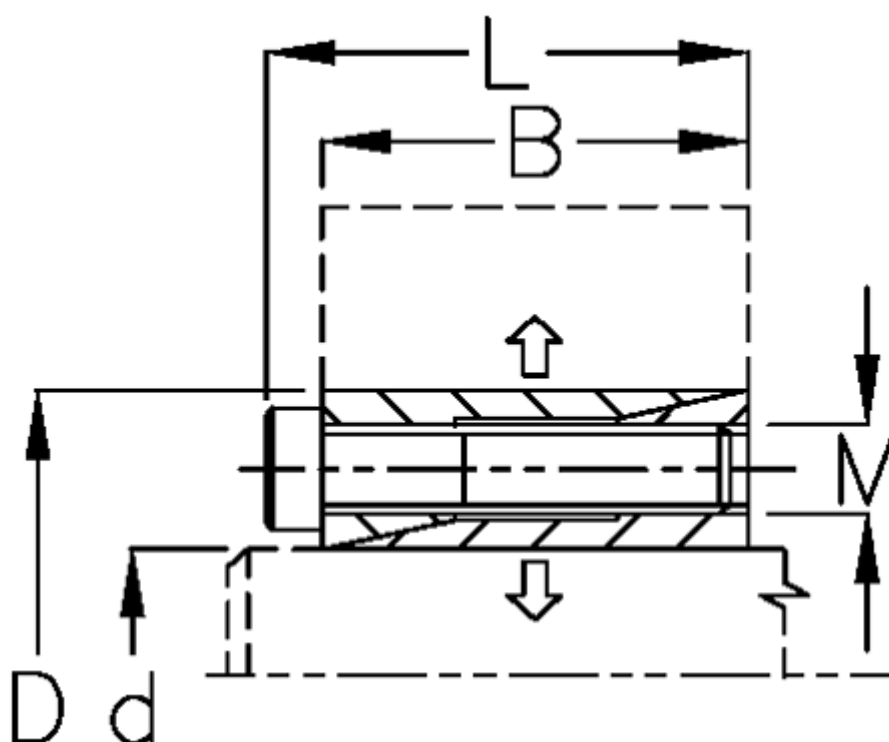


Varenummer: 435700032

Beskrivelse: Rota-fix spændelement K 32x55

Note: Længere byggeform og lavt fladetryk. Færre bolte og dermed hurtig montage. Overfører mindre momenter. Selvcentrerende. Ingen aksial forskydning af nav ved montage.

Mål



B mm	= 26
d mm	= 32.00
D mm	= 55
F kN aksialkraft	= 30.0
L mm	= 32.0
M mm	= M6
Overfladeruhed	= R? ? 3.2 μ m
P N/mm ² fladetryk på aksel/nav	= 95

T Nm drejningsmoment	= 500
Tolerance	= Aksel h8, Nav H8
Ts Nm boltetilspændingsmoment	= 16.5